



ВИДЕОНАБЛЮДЕНИЕ

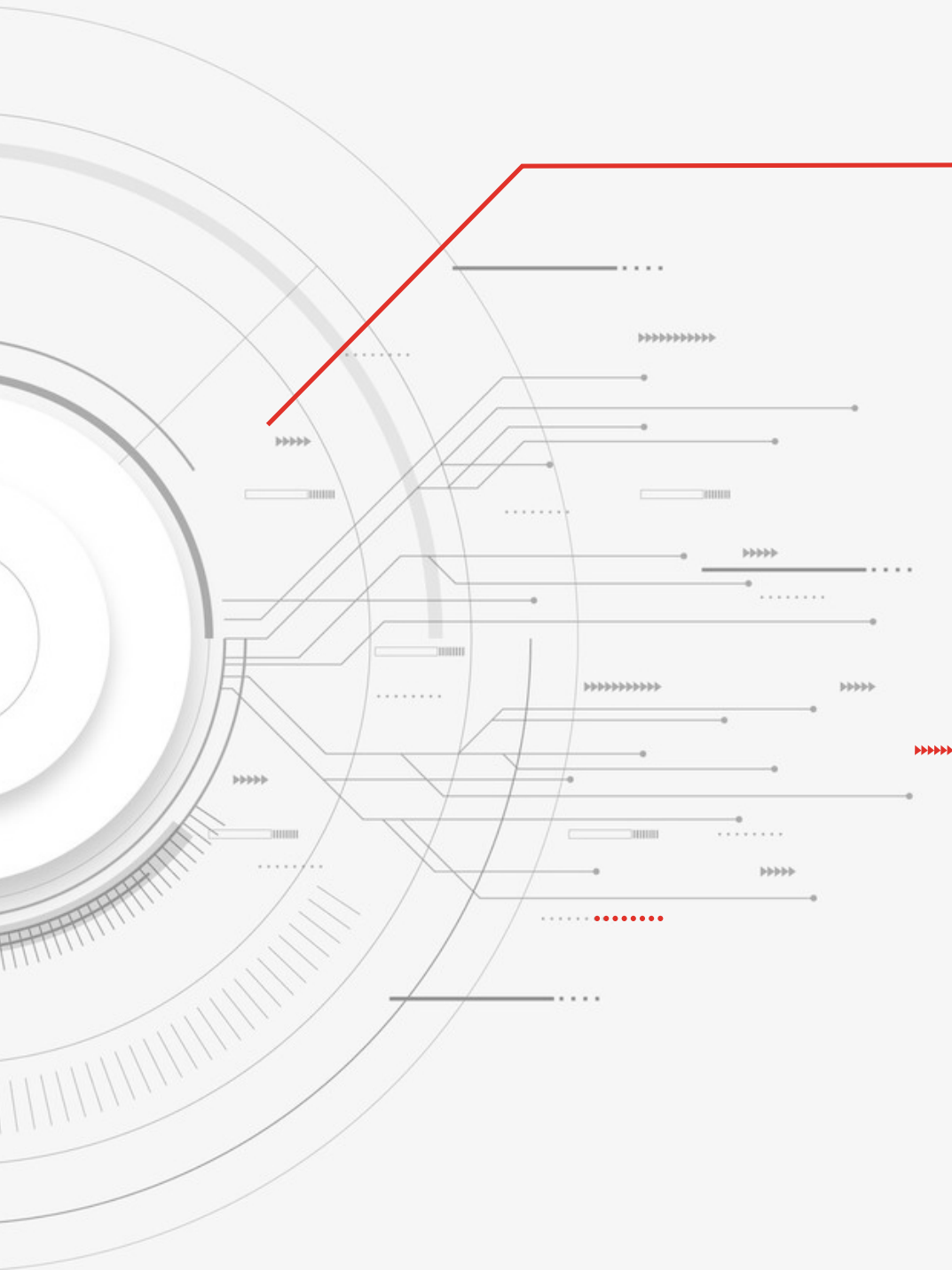


Обладая большим опытом создания и реализации проектов в области систем безопасности, группа компаний RTK создала гармоничную линейку оборудования видеонаблюдения, подходящую для объектов любого уровня. Оптимальный набор оборудования обеспечит надёжную защиту таких отраслей как малый бизнес, промышленные объекты, общественная безопасность или образовательные учреждения.

Системы видеонаблюдения RTK лаконично подходят под любые задачи и выделяются на рынке рядом преимуществ:

- высокотехнологичное производство, с фактическим процентом брака не более 0,2% и гарантией до 5 лет
- запись звука во всех камерах
- поддержка протокола Onvif и возможность интеграции в сторонние системы безопасности

Технологии RTK



Color Sense
Изображение
ночью как днем



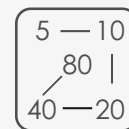
Plugin Free
Работа без ActiveX



VMS
Удобное управление
системой видеонаблюдения



S+265
Эффективное хранение
с экономией архива до 80%

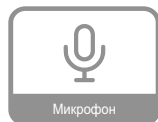


Уникальное
количество
каналов в NVR



**Классификация
человек/транспорт**
Без ложных тревог

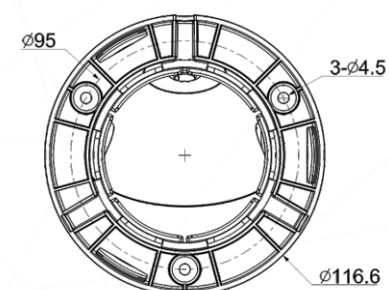
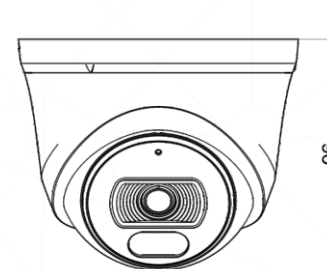
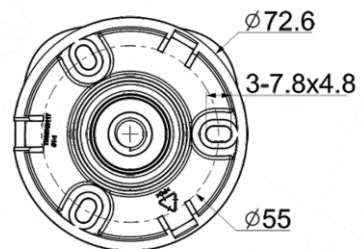
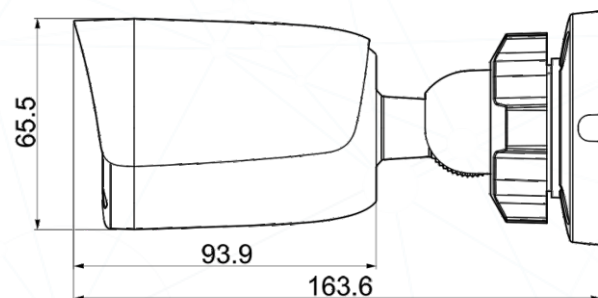
RTK-BL2-LP-I3 • RTK-TR2-LP-I3



IP-камеры RTK-BL2-LP-I3, RTK-TR2-LP-I3 это камеры начального уровня с фиксированным объективом и удобной конструкцией, обеспечивающей быстрый и простой монтаж.

Камеры имеют качественную матрицу и отличное качество картинки как днём, так и ночью, а так же, встроенный микрофон.

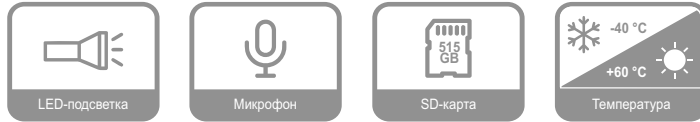
Поддержка протокола Onvif позволяет подключать эти камеры к сторонним системам, делая их универсальным решением для любого объекта.



Технические характеристики

	IP-камера RTK-BL2-LP-I3	IP-камера RTK-TR2-LP-I3
Матрица	1/2.8" CMOS	
Макс. Разрешение	1920x1080@30к/с	
Минимальное освещение	0.02Lux	
Регулировка по осям	Поворот от 0 до 360°, наклон от 0 до 80°, вращение от 0 до 360°	Поворот от 0 до 340°, наклон от 0 до 75°, вращение от 0 до 360°
Фокусное расстояние	2,8 мм, 4 мм	2,8 мм
Апертура	F 2.0	
Угол обзора	Г: 102.8°, В: 57.6° (2.8 мм); Г: 78.6°, В: 43.2° (4 мм)	Г: 102.8°, В: 57.6°
Кодеки сжатия	S+265/H.265(HP)/S+264/H.264(HP, MP, BP)	
Битрейт	32 Кбит/с ~ 4 Мбит/с	
Аудиокодеки	G.711A/G.711U/ADPCM_D	G.711A/G.711U
Аудио битрейт	8кГц	
Основной поток	PAL: 25fps (1920x1080, 1280x720, 704x576, 640x480)	
Дополнительный поток	PAL: 25fps (704x576, 704x288, 640x360, 352x288)	
Настройка изображения	Насыщенность, яркость, контрастность, резкость, регулируемые клиентским программным обеспечением или веб-браузером	
Улучшение изображения	BLC / 3D DNR / HLC / Антитуман	
Дальность ИК-подсветки	До 30 м	
Видеоаналитика	Детектор движения	
Интеграция	ONVIF (PROFILE S/T/G), SDK, P2P	
Сетевой интерфейс	1x10/100BASE-T, кабель с влагозащитным колпачком	1x10/100BASE-T, кабель без влагозащитного колпачка
Аудио вход/выход	Встроенный микрофон	
Локальное хранилище	Нет	
Условия эксплуатации	- 40 °С ~ 60 °С, при 0 ~ 95% относительной влажности	
Питание	PoE 802.3af (без DC12В)	
Потребляемая мощность	МАКС: 5 Вт	
Степень защиты	IP66/IP67	IP40
Материал корпуса	Макролон	

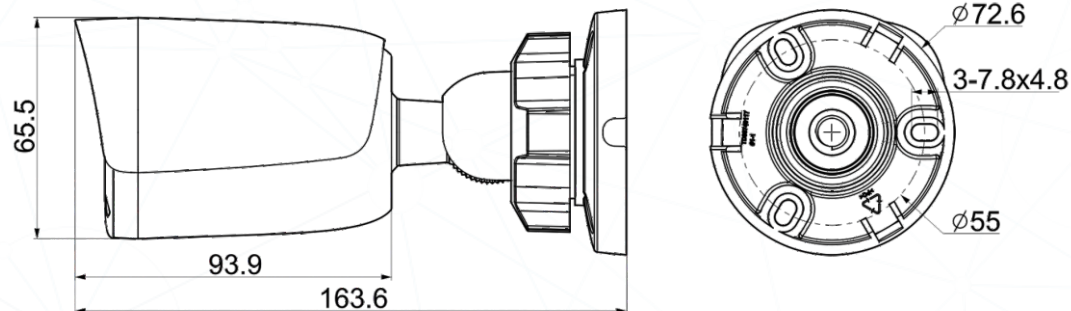
RTK-BL2FX-I5 • RTK-BL4FX-I5



IP-камеры RTK-BL2FX-I5, RTK-BL4FX-I5 это цилиндрические камеры с фиксированным объективом и удобным винтовым кронштейном, подходящие для наружного видеонаблюдения на социальных объектах и жилых комплексах.

Технология ColorSense позволяет получать красочное изображение даже в сценах с недостаточной освещенностью.

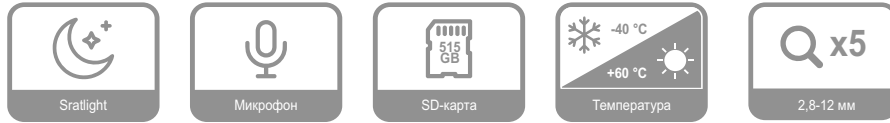
Эти модели камер RTK оснащены гибридной подсветкой (ИК+LED), а тревожный режим подсветки сможет привлечь внимание и отпугнуть предполагаемого нарушителя в случае движения в кадре включением LED-диода.



Технические характеристики

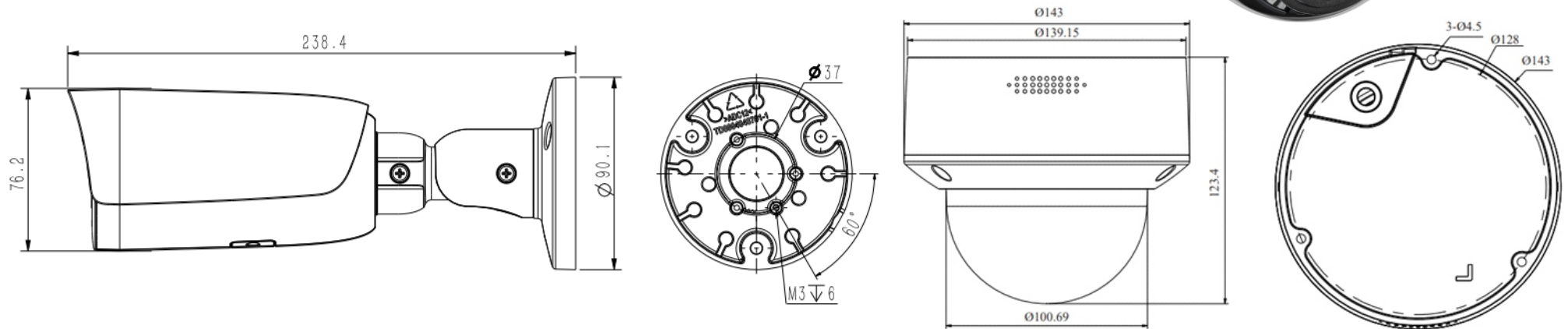
	IP-камера RTK-BL2FX-I5	IP-камера RTK-BL4FX-I5
Матрица	1/2.8" CMOS	
Макс. Разрешение	1920x1080@30к/с	2560x1440@30к/с
Минимальное освещение	0.0008Lux	0.002Lux
WDR	120дБ	
Регулировка по осям	Поворот от 0 до 360°, наклон от 0 до 75°, вращение от 0 до 360°	
Фокусное расстояние	2,8 мм	
Апертура	F 1.6	
Угол обзора	По горизонтали 100,6°	По горизонтали 93,8°
Кодеки сжатия	S+265/H.265/H.264	
Битрейт	32 Кбит/с ~ 6 Мбит/с	
Аудиокодеки	G.711A/G.711U/ADPCM_D	
Аудио битрейт	8К ~ 48 Кбит/с	
Основной поток	PAL: 25fps (1920x1080, 1280x720, 704x576, 640x480)	
Дополнительный поток	PAL: 25fps (704x576, 704x288, 640x360, 352x288)	
Настройка изображения	Насыщенность, яркость, контрастность, резкость, регулируемые клиентским программным обеспечением или веб-браузером	
Улучшение изображения	BLC / 3D DNR / HLC / Антитуман	
Дальность ИК-подсветки	До 50 м	
Белые светодиоды/теплый свет	2	
Тревожные события	Детектор движения, конфликт IP-адресов, смена сцены, закрытие объектива	
Видеоаналитика	Пересечение линии, вторжение в зону	
Интеграция	ONVIF (PROFILE S/T/G), SDK, P2P (взаимоисключающий с Profile G)	
Сетевой интерфейс	1 RJ45 auto 10/100M порт Ethernet	
Аудио вход/выход	Встроенный микрофон	
Встроенное хранилище	Встроенный слот для карт microSD, до 512 ГБ	
Условия эксплуатации	- 40 °C ~ 60 °C, при 0 ~ 95% относительной влажности	
Питание	DC 12 В±25%, PoE (802.3af)	
Потребляемая мощность	МАКС: 6 Вт (12 В) МАКС: 8 Вт (PoE)	
Степень защиты	IP67, молниезащита, защита от перенапряжений	
Материал корпуса	Металл	

RTK-BL2VF-I8 • RTK-DM2VF-I3



IP-камеры с моторизированными объективами с фокусным расстоянием 2,7 – 13,5 мм, являются универсальным решением для объектов любой сложности.

Технология Smart Motion Detection позволит отсеять ложные тревоги при использовании видеоналитики. Наличие тревожных интерфейсов делают эти модели камер RTK доступными для интеграции со сторонними исполнительными устройствами или элементами охранно-пожарной сигнализации.



Технические характеристики

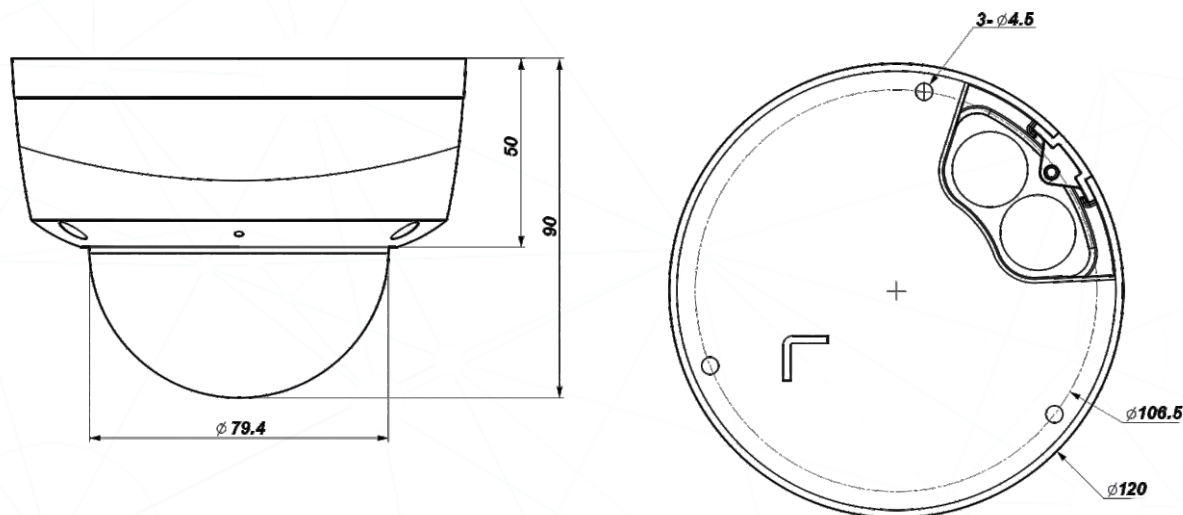
	IP-камера RTK-BL2VF-I8	IP-камера RTK-DM2VF-I3
Матрица	1/2.8" CMOS	
Макс. Разрешение	1920x1080@30к/с	
Минимальное освещение	0.002Lux	
WDR	120дБ	
Регулировка по осям	Поворот от 0 до 360°, наклон от 0 до 75°, вращение от 0 до 360°	
Фокусное расстояние	2,7 – 13,5 мм	
Апертура	F 1.6 ~ F3.3	
Угол обзора	По горизонтали 105,6° ~ 29°	
Кодеки сжатия	S+265/H.265/H.264	
Битрейт	32 Кбит/с ~ 6 Мбит/с	
Аудиокодеки	G.711A/G.711U/ADPCM_D	
Аудио битрейт	8К ~ 48 Кбит/с	
Основной поток	PAL: 25fps (1920x1080, 1280x720, 704x576, 640x480)	
Дополнительный поток	PAL: 25fps (704x576, 704x288, 640x360, 352x288)	
Настройка изображения	Насыщенность, яркость, контрастность, резкость, регулируемые клиентским программным обеспечением или веб-браузером	
Улучшение изображения	BLC / 3D DNR / HLC	
ИК-светодиоды	2	18
Дальность ИК-подсветки	До 80 м	До 30 м
Длина волны	850нм	
Тревожные события	Детектор движения, конфликт IP-адресов	
Видеоаналитика	Пересечение линии, вторжение в зону, классификация человек/транспортное средство	
Интеграция	ONVIF (PROFILE S/T/G), SDK, P2P	
Сетевой интерфейс	1 RJ45 auto 10/100M порт Ethernet	
Аудио вход/выход	Встроенный микрофон	
Встроенное хранилище	Встроенный слот для карт MicroSD, до 512 ГБ	
Условия эксплуатации	- 40 °С ~ 60 °С, при 0 ~ 95% относительной влажности	
Питание	DC 12 В±25%, PoE (802.3af)	
Потребляемая мощность	МАКС: 8 Вт (12 В) МАКС: 10 Вт (PoE)	МАКС: 6 Вт (12 В) МАКС: 8 Вт (PoE)
Степень защиты	IP67, молниезащита, защита от перенапряжений	IP67, IK10, молниезащита, защита от перенапряжений
Материал корпуса	Металл	

RTK-DM2FX-I3 • RTK-DM4FX-I3



IP-камеры RTK-DM2FX-I3, RTK-DM4FX-I3 это IP-камеры в стандартном купольном корпусе. Степень вандализации IK10 и широкий температурный диапазон $-40 +60\text{ C}^{\circ}$ делают эти камеры RTK доступными для использования в подъездах, лифтах и других публичных местах.

Особенностью этих камер является наличие гермоввода на корпусе, что даёт возможность сэкономить на монтажной коробке и обеспечит полную герметичность кабельного соединения.



Технические характеристики

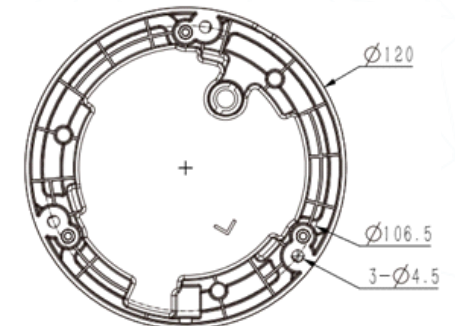
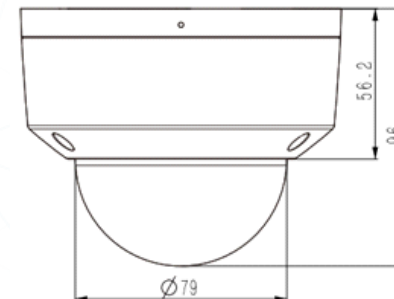
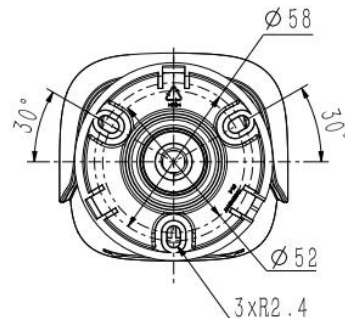
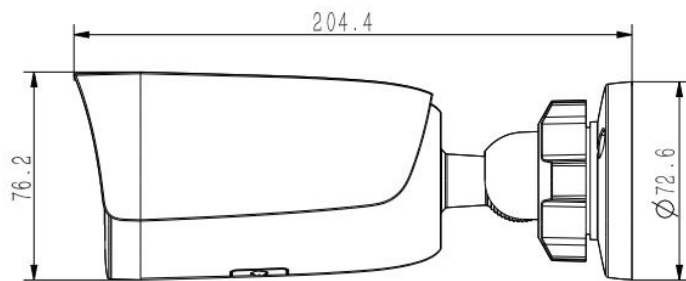
	IP-камера RTK-DM2FX-I3	IP-камера RTK-DM4FX-I3
Матрица	1/2.8" CMOS	1/2.7" CMOS
Макс. Разрешение	1920x1080@30к/с	2560x1440@30к/с
Минимальное освещение	0.002Lux	
WDR	120дБ	
Регулировка по осям	Поворот от 0 до 330°, наклон от 0 до 75°, вращение от 0 до 350°	
Фокусное расстояние	2,8 мм	
Апертура	F 1.6	
Угол обзора	По горизонтали 99,7°	По горизонтали 103,4°
Кодеки сжатия	S+265/H.265/H.264	
Битрейт	32 Кбит/с ~ 6 Мбит/с	
Аудиокодеки	G.711A/G.711U/ADPCM_D	
Аудио битрейт	8К ~ 48 Кбит/с	
Основной поток	PAL: 25fps (1920x1080, 1280x720, 704x576, 640x480)	PAL: 25fps (2560x1440, 2304x1296, 1920x1080, 1280x720)
Дополнительный поток	PAL: 25fps (704x576, 704x288, 640x360, 352x288)	
Настройка изображения	Насыщенность, яркость, контрастность, резкость, регулируемые клиентским программным обеспечением или веб-браузером	
Улучшение изображения	BLC / 3D DNR / HLC / Антитуман	
ИК-светодиоды	8	
Дальность ИК-подсветки	До 30 м	
Тревожные события	Детектор движения, закрытие объектива, конфликт IP-адресов, смена сцены	
Видеоаналитика	Пересечение линии, вторжение в зону	
Интеграция	ONVIF (PROFILE S/T/G), SDK, P2P (взаимоисключающий с Profile G)	
Сетевой интерфейс	1 RJ45 auto 10/100M порт Ethernet	
Аудио вход/выход	Встроенный микрофон	
Встроенное хранилище	Встроенный слот для карт microSD, до 512 ГБ	
Условия эксплуатации	- 40 °C ~ 60 °C, при 0 ~ 95% относительной влажности	
Питание	PoE 802.3af (без DC12B)	
Потребляемая мощность	МАКС: 8 Вт (PoE)	МАКС: 5 Вт (PoE)
Степень защиты	IP67, IK10, молниезащита, защита от перенапряжений	IP67, IK10, молниезащита, защита от перенапряжений
Материал корпуса	Металл	

RTK-BL4VF-I8 • RTK-DM4VF-I3



IP-камеры RTK-BL4VF-I8, RTK-DM4VF-I3 это экономически эффективные камеры с моторизированными объективами 2,8 – 12 мм из высокопрочного пластика - макролон.

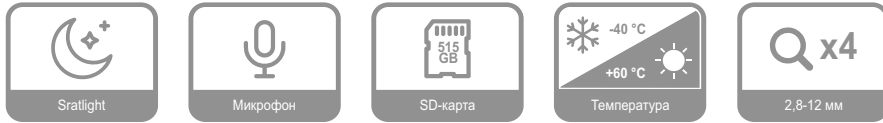
Аппаратный WDR 120 dB и разрешение до 4Мп вместе с высококачественной матрицей гарантируют отличное изображение в любых сценариях использования при широком температурном диапазоне от -40 С° до +60 С°.



Технические характеристики

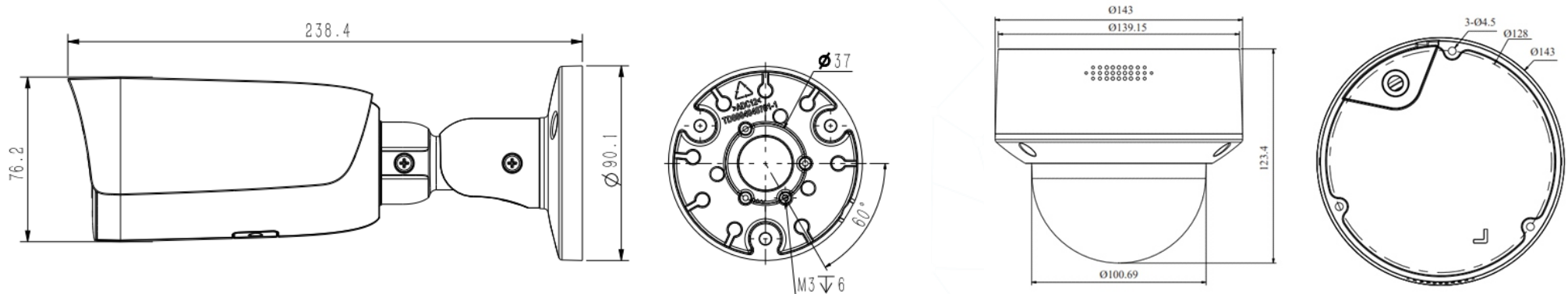
	IP-камера RTK-BL4VF-I8	IP-камера RTK-DM4VF-I3
Матрица	1/2.9" CMOS	
Макс. Разрешение	2688x1520@25к/с	
Минимальное освещение	0.02Lux	0.02Lux
WDR	120дБ	
Регулировка по осям	Поворот от 0 до 360°, наклон от 0 до 90°, вращение от 0 до 360°	
Фокусное расстояние	2,8 – 12 мм	
Апертура	F 1.6	
Угол обзора	Г: 104.7-30.3°, В: 56.5-17.2°, Д: 120.9-34.8°	
Кодеки сжатия	S+265/H.265/H.264	
Битрейт	32 Кбит/с ~ 6 Мбит/с	
Аудиокодеки	G.711A/G.711U/ADPCM_D	
Аудио битрейт	8К ~ 48 Кбит/с	
Основной поток	PAL: 25fps (2688x1520, 2560x1440, 2304x1296, 1920x1080, 1280x720)	
Дополнительный поток	PAL: 25fps (704x576, 704x288, 640x360, 352x288)	
Настройка изображения	Насыщенность, яркость, контрастность, резкость, регулируемые клиентским программным обеспечением или веб-браузером	
Улучшение изображения	BLC / 3D DNR / HLC / Антитуман	
Дальность ИК-подсветки	До 80 м	До 30 м
Неисправности	Конфликт IP-адреса, заполнение диска, ошибка чтения / записи	
Тревожные события	Детектор движения, закрытие объектива	
Реакции	Отправка снимка, запись	
Видеоаналитика	Пересечение линии, периметр	
Интеграция	ONVIF (PROFILE S/T/G), SDK, HTTP API	
Сетевой интерфейс	1 RJ45 auto 10/100M порт Ethernet	
Аудио вход/выход	Встроенный микрофон	
Встроенное хранилище	Встроенный слот для карт microSD, до 512 ГБ	
Условия эксплуатации	- 40 °C ~ 60 °C, при 0 ~ 95% относительной влажности	
Питание	DC 12 В±25%, PoE (802.3af)	
Потребляемая мощность	МАКС: 7 Вт	
Степень защиты	IP67	IP66, IK10
Материал корпуса	Металл, макролон	

RTK-BL5VF-I8 • RTK-DM5VF-I3



IP-камеры RTK-BL5VF-I8, RTK-DM5VF-I3 это камеры с вариофокальными моторизированными объективами 2,8-12 мм и высоким разрешением до 2592x1944, идеально подходящие для периметрального видеонаблюдения особо важных объектов.

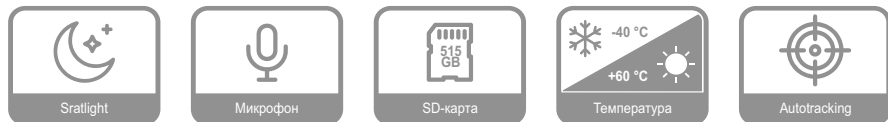
Чувствительность матрицы 0.002Lux@F1,6 и аппаратный WDR 120 dB обеспечат превосходное качество картинки при высоком разрешении.



Технические характеристики

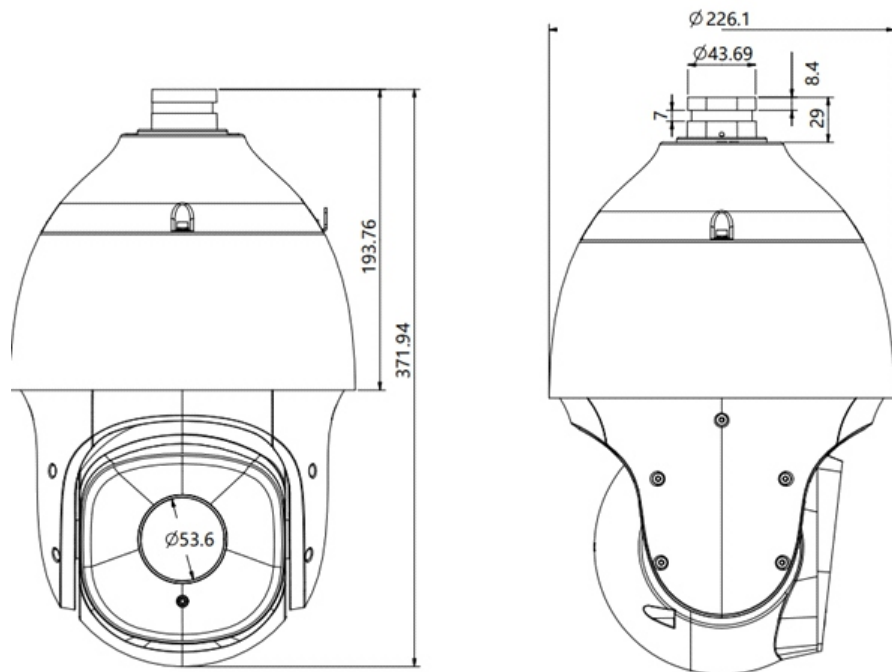
	IP-камера RTK-BL5VF-I8	IP-камера RTK-DM5VF-I3
Матрица	1/2.8" CMOS	
Макс. Разрешение	2592x1944@25к/с	
Минимальное освещение	0.002Lux	
WDR	120дБ	
Регулировка по осям	Поворот от 0 до 360°, наклон от 0 до 75°, вращение от 0 до 360°	
Фокусное расстояние	2,8 – 1,2 мм	
Апертура	F 1.6 ~ F3.3	
Угол обзора	По горизонтали 96.8° ~ 32.7°	По горизонтали 100.4° ~ 26.8°
Кодеки сжатия	S+265/H.265/H.264	
Битрейт	32 Кбит/с ~ 6 Мбит/с	
Аудиокодеки	G.711A/G.711U/ADPCM_D	
Аудио битрейт	8К ~ 48 Кбит/с	
Основной поток	PAL: 20fps (2592x1944, 2592x1520), 25fps (1920x1080, 1280x720, 704x576, 640x480)	
Дополнительный поток	PAL: 25fps (704x576, 704x288, 640x360, 352x288)	
Настройка изображения	Насыщенность, яркость, контрастность, резкость, регулируемые клиентским программным обеспечением или веб-браузером	
Улучшение изображения	BLC / 3D DNR / HLC / Антитуман	
ИК-светодиоды	2	
Дальность ИК-подсветки	До 80 м	До 30 м
Неисправности	Конфликт IP-адреса, заполнение диска, ошибка чтения/записи	
Тревожные события	Детектор движения, конфликт IP-адресов	
Видеоаналитика	Пересечение линии, вторжение в зону	
Интеграция	ONVIF (PROFILE S/T/G), SDK, P2P (взаимоисключающий с Profile G)	
Сетевой интерфейс	1 RJ45 auto 10/100M порт Ethernet	
Аудио вход/выход	Встроенный микрофон	
Встроенное хранилище	Встроенный слот для карт MicroSD, до 512 ГБ	
Условия эксплуатации	- 40 °С ~ 60 °С, при 0 ~ 95% относительной влажности	
Питание	DC 12 В±25%, PoE (802.3af)	
Потребляемая мощность	МАКС: 9 Вт (12 В) МАКС: 10 Вт (PoE)	МАКС: 7,5 Вт (12 В) МАКС: 9 Вт (PoE)
Степень защиты	IP67, IK10, молниезащита, защита от перенапряжений	
Материал корпуса	Металл	

RTK-PTZ6233-AP



Флагманский продукт оборудования видеонаблюдения RTK – это поворотная IP-камера RTK-PTZ6233-AP.

Оптический зум x33 и Авто-трекинг на базе алгоритма глубокого обучения позволят удовлетворить требования даже самого сложного проекта.

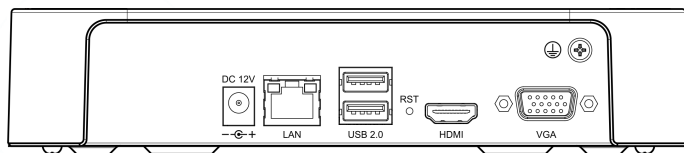


Технические характеристики

	IP-камера RTK-PTZ6233-AP
Матрица	1/2.8" CMOS
Макс. Разрешение	1920x1080
Минимальное освещение	0.001Lux
WDR	140дБ
Регулировка по осям	Поворот от 0 до 360°, наклон от 0 до 75°, вращение от 0 до 360°
Фокусное расстояние	4,6 – 152 мм
Апертура	F 1.6 ~ F3.3
Угол обзора	По г: 60,0° (w) ~ 2,3° (t). По в: 34,4° (w) ~ 1,5 (t). По д: 66,7° (w) ~ 2,8° (t)
Кодеки сжатия	S+265/H.265/H.264/M-JPEG
Битрейт	32 Кбит/с ~ 16 Мбит / с
Аудиокодеки	G.711A/G.711U/ADPCM_D/AAC_LC
Аудио битрейт	8К ~ 48 Кбит / с
Основной поток	PAL: 25fps (1920x1080, 1280x720, 704x576, 640x480)
Дополнительный поток	PAL: 25fps (704x576, 704x288, 640x360, 352x288)
Настройка изображения	Насыщенность, яркость, контрастность, резкость, регулируемые клиентским программным обеспечением или веб-браузером
Улучшение изображения	BLC / 3D DNR / HLC / Антитуман
ИК-светодиоды	10
Дальность ИК-подсветки	До 200 м
Тревожные события	Детектор движения, конфликт IP-адресов, конфликт MAC-адресов, переполнение диска, ошибка записи на диск, FTP-сервер исключение
Видеоаналитика	Пересечение линии, пересечение двойной линии, вторжение в зону, оставленные объекты, появившиеся предметы объекта, подозрительное поведение, бег, парковка, тепловая карта, детекция толпы, подсчет людей, детекция шлема, видео-аномалия, аудио-аномалия
Интеграция	ONVIF (PROFILE S/T/G), SDK, CGI, P2P
Сетевой интерфейс	1 RJ45 auto 10/100M порт Ethernet
Встроенное хранилище	Встроенный слот для карт microSD, до 512 ГБ
Условия эксплуатации	- 40 ° C ~ 60 ° C
Питание	DC 12 В±25%, PoE (IEEE802.3 at)
Потребляемая мощность	14W(IR OFF), 24W(IR ON)
Степень защиты	IP67, молниезащита до 6 кВ
Материал корпуса	Металл/пластик

RTK-NVR105/ RTK-NVR110

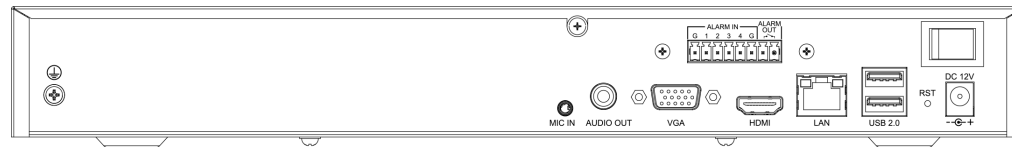
Экономически эффективные видеорегистраторы RTK на 5 и 10 каналов подойдут для малых объектов и частных резиденций. Поддержка мобильного приложения VideoSight и камер сторонних производителей по протоколу Onvif.



	RTK-NVR105	RTK-NVR110
IP-видеовход	5 каналов	10 каналов
Макс. Разрешение	6Мп	
Пропускная способность	Входная 50 Мбит/с. Выходная 40Мбит/с.	
Выход HDMI 1 выход HDMI	3840x2160, 1920x1080, 1280x720, 1024x768, 1366x768, 1440x900, 1280x800	
Выход VGA 1 выход VGA	1920x1080, 1280x720, 1024x768, 1366x768, 1440x900, 1280x800	
Разделение экрана	1/2/3/4/5	1/2/3/4/5/6/7/8/9/10
Формат декорирования	S+265/H.265/H.264	
Разрешение записи	6MP/5MP/4MP/3MP/1080P/UXGA/720P/VGA/4CIF/DCIF/2CIF/CIF/QCIF	
Возможность real-time просмотра	1 6MP, 1 5MP, 1 4MP, 1 3MP, 4 1080P, 5 720P, 5 4CIF	
Синхронность воспроизведения	1 6MP, 1 5MP, 1 4MP, 1 3MP, 3 1080P, 4 720P	
SATA интерфейс	для 1 HDD	
Емкость	8 Тбайт	
Сетевой интерфейс	1 RJ45 auto 10/100M порт Ethernet	
Интерфейс USB	2xUSB 2.0	
Сетевой протокол	TCP/IP, ICMP, HTTP, HTTPS, FTP, DHCP, DNS, DDNS, RTP, RTSP, RTCP, PPPoE, NTP, UPnP, ARP, UDP, SNMP, SSL, Telnet, RTMP	
Совместимость с системой	ONVIF (PROFILE S/T/G), SDK, P2P	
Рабочая температура	От -10 до +55°C, 10% ~ 90% относительной влажности	
Питание	DC12V 1.5A	
Потребляемая мощность (без накопителя)	≤ 10Вт	
Шасси	1U	

RTK-NVR220

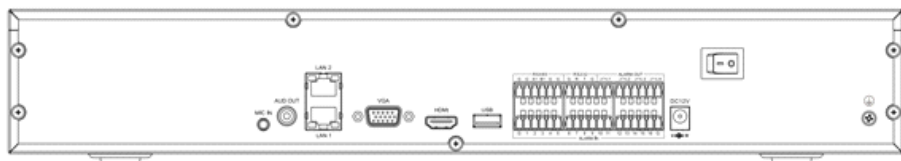
Уникальное решение с поддержкой 20 IP-камер, которое подойдет для небольших проектов.
 Надежное и качественное устройство с поддержкой 2HDD до 10Тб.
 Наличие тревожных интерфейсов открывает дополнительные возможности для интеграции со сторонними системами безопасности.



	RTK-NVR220
IP-видеовход	20 каналов
Макс. Разрешение	8Мп
Пропускная способность	Входная 160 Мбит/с. Выходная 64 Мбит/с.
Выход HDMI 1 выход HDMI	3840x2160, 1920x1080, 1280x720, 1024x768, 1366x768, 1440x900, 1280x800
Выход VGA 1 выход VGA	1920x1080, 1280x720, 1024x768, 1366x768, 1440x900, 1280x800
Разделение экрана	1/2/3/4/5/6/7/8/9/10
Формат декорирования	S+265/H.265/H.264
Разрешение записи	8 MP/6MP/5MP/4MP/3MP/1080P/UXGA/720P/VGA/4CIF/DCIF/2CIF/CIF/QCIF
Возможность real-time просмотра	1 8MP, 1 6MP, 1 5MP, 2 4MP, 2 3MP, 4 1080P, 8 720P, 20 CIF
Синхронность воспроизведения	1 8 MP, 1 6MP, 1 5MP, 2 4MP, 2 3MP, 4 1080P, 8 720P
1 SATA интерфейс	для 2 HDD
Емкость	10 Тбайт для каждого диска
Сетевой интерфейс	1 RJ45 auto 10/100M порт Ethernet
Интерфейс USB	2xUSB 2.0
Сетевой протокол	TCP/IP, ICMP, HTTP, HTTPS, FTP, DHCP, DNS, DDNS, RTP, RTSP, RTCP, PPPoE, NTP, UPnP, ARP, UDP, SNMP, SSL, Telnet, RTMP
Совместимость с системой	ONVIF (PROFILE S/T/G), SDK, P2P
Рабочая температура	От -10 до +55°C, 10% ~ 90% относительной влажности
Питание	DC12V 3.33A
Потребляемая мощность (без накопителя)	≤ 10Вт
Шасси	1U

RTK-NVR440

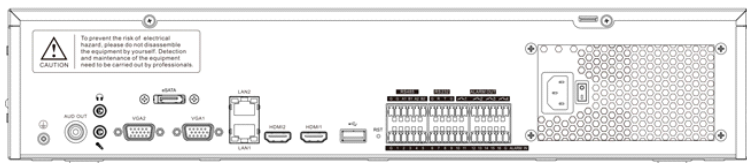
Проектный 40-каналный IP-видеорегиcтpатор RTK. Внутpительные технические характеристики, запись камер разрешением до 12Мп и поддержка 4HDD до 10Тб. Оптимальный выбор для проектов в сфере образования и других проектов среднего уровня.



	RTK-NVR440
IP-видеовход	40 каналов
Макс. Разрешение	12Мп
Пропускная способность	Входная 400 Мбит/с. Выходная 200Мбит/с.
Выход HDMI 1 выход HDMI	3840x2160, 1920x1080, 1280x720, 1024x768, 1366x768, 1366x768, 1440x900, 1280x800
Выход VGA 1 выход VGA	1920x1080, 1280x720, 1024x768, 1366x768, 1440x900, 1280x800
Разделение экрана	1/2/3/4/5/6/7/8/9/10/12/13/16/20A/20B/25/32/36/40
Формат декорирования	S+265/H.265/H.264
Разрешение записи	12 MP/8MP/6MP/5MP/4MP/3MP/1080P/UXGA/720P/VGA/4CIF/DCIF/2CIF/Cif/QCIF
Возможность real-time просмотра	2x12MP, 4x4K, 5x5MP, 8x4MP, 16x1080P, 32x720P, 40x4CIF
Синхронность воспроизведения	2x12MP, 4x4K, 5x5MP, 8x4MP, 16x1080P, 32x720P
SATA интерфейс	для 4 HDD
Емкость	10 Тбайт для каждого диска
Сетевой интерфейс	2 RJ45 auto 10/100M порт Ethernet
Интерфейс USB	1xUSB 2.0, 1xUSB 3.0
Сетевой протокол	HTTP, HTTPS, TCP/IP, UDP, UPnP, ICMP, IGMP, DHCP, DNS, DDNS, EasyDDNS, NTP, SMTP, SSL, QoS, IPv4, IPv6, IP-фильтр, Telnet, SSH, RTSP, RTP, RTCP, ARP, SNMP(v1), PPPoE
Совместимость с системой	ONVIF (PROFILE S/T/G), SDK, P2P
Рабочая температура	От -10 до +55°C, 10% ~ 90% относительной влажности
Питание	DC12V 5A, от 50 до 60 Гц
Потребляемая мощность (без накопителя)	≤ 40Вт
Шасси	1,5U

RTK-NVR880

Проектное решение для записи 80-канальных видео. Идеально для средних и крупных проектов. Наличие различных способов резервирования архива и серийных интерфейсов делают устройство отличным выбором для различных задач и технически сложных проектов.



	RTK-NVR880
IP-видеовход	80 каналов
Макс. Разрешение	12Мп
Пропускная способность	Входная 320 Мбит/с. Выходная 320Мбит/с.
Выход HDMI 1 выход HDMI	3840x2160, 1920x1080, 1280x720, 1024x768, 1366x768, 1366x768, 1440x900, 1280x800
Выход VGA 1 выход VGA	1920x1080, 1280x720, 1024x768, 1366x768, 1440x900, 1280x800
Разделение экрана	1/2/3/4/5/6/7/8/9/10/12/13/16/20A/20B/25/32/36/40/64
Формат декорирования	S+265/H.265/H.264
Разрешение записи	12 MP/8MP/6MP/5MP/4MP/3MP/1080P/UXGA/720P/VGA/4CIF/DCIF/2CIF/Cif/QCIF
Возможность real-time просмотра	3x12MP, 4x8MP, 4x6MP, 6x5MP, 8x4MP, 9x3MP, 16x1080P, 32x720P, 40x4CIF
Синхронность воспроизведения	3x12MP, 4x8MP, 4x6MP, 6x5MP, 8x4MP, 9x3MP, 16x1080P
SATA интерфейс	для 8 HDD
Емкость	10 Тбайт для каждого диска
Сетевой интерфейс	2 RJ45 auto 10/100M порт Ethernet
Интерфейс USB	1xUSB 2.0, 1xUSB 3.0
Сетевой протокол	HTTP, HTTPS, TCP/IP, UDP, UPnP, ICMP, IGMP, DHCP, DNS, DDNS, EasyDDNS, NTP, SMTP, SSL, QoS, IPv4, IPv6, IP-фильтр, Telnet, SSH, RTSP, RTP, RTCP, ARP, SNMP(v1), PPPOE
Совместимость с системой	ONVIF (PROFILE S/T/G), SDK, P2P
Рабочая температура	От -10 до +55°C, 10% ~ 90% относительной влажности
Питание	АС от 100 до 240В, от 50 до 60 Гц
Потребляемая мощность (без накопителя)	≤ 100Вт
Шасси	2U

СЕТЕВОЕ ОБОРУДОВАНИЕ

Сетевые неуправляемые коммутаторы RTK это надёжное решение для построения сетей видеонаблюдения.

Простое подключение, индикация состояния портов и передача питания до 200 метров обеспечит удобное пользование и гарантированную работоспособность сети.



	Сетевой неуправляемый коммутатор RTK06-4P	Сетевой неуправляемый коммутатор RTK10-8P	Сетевой неуправляемый коммутатор RTK18-16P	Сетевой неуправляемый коммутатор RTK26-24P
РоЕ-порты	4x10/100BASE-TX 802.3af&at	8x10/100BASE-TX 802.3af&at	16x10/100BASE-TX 802.3af&at	24x10/100BASE-TX 802.3af&at
Аплинк порты	2x10/100/1000BASE-TX		Комбо: 2x1000Base-X + 2x10/100/1000BASE-TX	
Потребление коммутатора без PoE	4W	5W	30W	
Распиновка			V+ (RJ45 Pin 1, 2), V- (RJ45 Pin 3, 6)	V+ (Pin 1, 2), V- (Pin 3, 6)
Питание	100V ~ 240V AC, 50/60Hz		100V ~ 240V AC 50/60Hz	
Блок питания	Встроенный, 60Вт	Встроенный, 125Вт		Встроенный, 400Вт
РоЕ бюджет	56W	120W	200W	360W
РоЕ макс на порт	30 W на порт		30 W на порт	
Защита от статических разрядов	IEC 6 1 000-4-2, класс 2			
Встроенная грозозащита на портах	2KV			
Рабочая температура	0°C ~ 40°C, при относительной влажности 10% ~ 90%			
Охлаждение	Без кулера		Кулер	
Коммутационная емкость, Гбит/с	1.2G	5.6G	8.8G	
Емкость таблицы МАК адресов	2K		4K	
Размер	173x105x40 мм		272x193x44 мм	

NetVideo System Smart Client Express

Настольное программное обеспечение для управления системой видеонаблюдения на базе операционной системы MacOS (64 бита) и Windows (64 бита) для IP-камер и видеорегистраторов торговой марки RTK.

К NetVideo можно подключить до 200 IP-устройств или 512 каналов IP-камер. ПО поддерживает такие функции, как предварительный просмотр, воспроизведение, обработка событий, двустороннее аудио, управление PTZ и т.д, а так же, конфигурацию: управление пользователями, настройки хранения и событий и т.д.

NetVideo обеспечивает работу со всей видеоаналитикой камер RTK и поддержку устройств сторонних производителей по протоколу Onvif.



Тип устройств	NVR, PTZ, IP-камеры RTK, ONVIF
Макс. кол-во устройств	200 (из них до 64 ONVIF)
Макс. кол-во каналов	512
Одновременный просмотр устройств онлайн макс.	132
Воспроизведение из архива каналов макс.	4 канала
Рекомендуемая ОС	Win 7/10/11 (64 bits); macOS 10.12 или новее
Русский язык	Поддерживает
Функции	Предпросмотр, воспроизведение, настройка оборудования, настройка тревог, управление оповещениями, система интеллектуального поиска, журнал

Мобильное приложение VideoSight



VideoSight это простое и понятное мобильное приложение для удалённого просмотра и базовой конфигурации систем видеонаблюдения RTK доступное для скачивания на платформах Google Play и AppStore.

Виды подключений к устройствам	IP адрес DNS имя, EasyDDNS, p2pA p2pT, Direct WiFi, ONVIF (через NVR)
Функции	Настройка ДД
	Активация аналитик
	Настройка записи на SD
	Параметры изображения
	Управление уведомлениями
	Управление PTZ
	Запись голосовых уведомлений
	Архив до 4 окон, Превью до 16 окон
	Фильтр событий
	Экспорт записей

Дата

A series of horizontal dotted lines spanning the width of the page, designed for writing notes.



Общество с ограниченной ответственностью «RTK»

420110, РТ, город Казань, Проспект Победы, 39

8 (843) 26-20-90

sale@rtk-tech.com

rtk-tech.com